

## CÔNG THỨC VẬT LÝ 11

### DIỆN TÍCH

1. **Điện tích:** Có hai loại điện tích: điện tích dương và điện tích âm. Điện tích kí hiệu là q, đơn vị Culông
2. **Điện tích nguyên tố** có giá trị :  $q = 1,6.10^{-19}$ . Hạt electron và hạt proton là hai điện tích nguyên tố.
3. **Electron** là một hạt cơ bản có:
  - Điện tích  $q_e = -e = -1,6.10^{-19}C$
  - Khối lượng  $m_e = 9,1.10^{-31}$  kg
4. **Điện tích** của hạt (vật) luôn là số nguyên lần điện tích nguyên tố:  $q = \pm ne$

### ĐỊNH LUẬT CULÔNG

Công thức:  $F = k \frac{|q_1 \cdot q_2|}{\epsilon \cdot r^2}$ ;  $\epsilon$  là hằng số điện môi, phụ thuộc bản chất của điện môi.

### CƯỜNG ĐỘ ĐIỆN TRƯỜNG

1. **Cường độ điện trường:** đặc trưng cho tính chất mạnh yếu của điện trường về phương diện tác dụng lực, cường độ điện trường phụ thuộc vào bản chất điện trường, không phụ thuộc vào điện tích đặt vào, tính:  $\vec{E} = \frac{\vec{F}}{q}$  hay  $E = \frac{F}{q}$

2.  $\vec{E}_M$  **tại điểm M do một điện tích điểm** gây ra có gốc tại M, có phương nằm trên đường thẳng OM, có chiều hướng ra xa Q nếu  $Q > 0$ , hướng lại gần Q nếu  $Q < 0$ , có độ lớn

$$E = K \frac{|Q|}{\epsilon \cdot r^2}$$

3. **Lực điện trường** tác dụng lên điện tích q nằm trong điện trường :  $\vec{F} = q\vec{E}$

4. **Nguyên lý chồng chất:**  $\vec{E} = \vec{E}_1 + \vec{E}_2 + \vec{E}_3 + \dots + \vec{E}_n$

\* Nếu  $\vec{E}_1$  và  $\vec{E}_2$  bất kì và góc giữa chúng là  $\alpha$  thì:

$$E^2 = E_1^2 + E_2^2 + 2E_1E_2 \cos \alpha$$

\* Các trường hợp đặc biệt:

- Nếu  $\vec{E}_1 \uparrow \uparrow \vec{E}_2$  thì  $E = E_1 + E_2$

- Nếu  $\vec{E}_1 \uparrow \downarrow \vec{E}_2$  thì  $E = |E_1 - E_2|$

- Nếu  $\vec{E}_1 \perp \vec{E}_2$  thì  $E^2 = E_1^2 + E_2^2$

- Nếu  $E_1 = E_2$  thì:  $E = 2E_1 \cos \frac{\alpha}{2}$

### 5. Phương pháp giải bài toán nguyên lý chồng chất:

- B1: Vẽ hình biểu diễn và tính độ lớn của các thành phần  $E_1$  và  $E_2$ .

- Nhận xét về  $\vec{E}_1$  và  $\vec{E}_2$  để rút ra vector cường độ điện trường tổng hợp.

### DIỆN TRƯỜNG ĐỀU

1. **Điện trường đều** có đường sức thẳng, song song, cách đều, có vector  $\vec{E}$  như nhau tại mọi điểm. Liên hệ:

$$E = \frac{U}{d} \text{ hay } U = E \cdot d$$

2. **Cường độ điện trường** tại gần một bản kim loại tích điện là bằng nhau (điện trường đều) có công thức tính:  $E_M = \frac{|Q|}{2\epsilon S}$

### CÔNG- THỂ NĂNG - ĐIỆN THẾ - HIỆU ĐIỆN THẾ

1. **Chuỗi công thức:**  $A_{MN} = qEd = qE \cdot s \cos \alpha = qU_{MN} = q(V_M - V_N) = W_M - W_N$  - Trong đó  $d = s \cdot \cos \alpha$  là hình chiếu của đoạn MN lên một phương đường sức, hiệu điện thế  $U_{MN} = Ed = V_M - V_N$

### 2. Các định nghĩa:

- Điện thế V đặc trưng cho điện trường về phương diện tạo thế năng tại một điểm.

- Thế năng W và hiệu điện thế U đặc trưng cho khả năng sinh công của điện trường.

**TỤ ĐIỆN**

1. Công thức định nghĩa điện dung của tụ điện:

$$C = \frac{Q}{U}$$

\*Đơn vị:  $1 \mu F = 10^{-6}F$ ;  $1nF = 10^{-9}F$ ;  $1pF = 10^{-12}F$

2. Công thức điện dung: của tụ điện phẳng theo cấu tạo:

$$C = \frac{\epsilon_0 \epsilon \cdot S}{d} = \frac{\epsilon \cdot S}{4\pi k \cdot d}$$

Với S là diện tích đối diện giữa hai bản tụ,  $\epsilon$  là hằng số điện môi.

3. Bộ tụ ghép :

	<b>GHÉP NỐI TIẾP</b>	<b>GHÉP SONG SONG</b>
Cách mắc :	Bản thứ hai của tụ 1 nối với bản thứ nhất của tụ 2, cứ thế tiếp tục	Bản thứ nhất của tụ 1 nối với bản thứ nhất của tụ 2, 3, 4 ...
Điện tích	$Q_B = Q_1 = Q_2 = \dots = Q_n$	$Q_B = Q_1 + Q_2 + \dots + Q_n$
Hiệu điện thế	$U_B = U_1 + U_2 + \dots + U_n$	$U_B = U_1 = U_2 = \dots = U_n$
Điện dung	$\frac{1}{C_B} = \frac{1}{C_1} + \frac{1}{C_2} + \dots + \frac{1}{C_n}$	$C_B = C_1 + C_2 + \dots + C_n$
Đặc biệt	* Nếu có n tụ giống nhau mắc nối tiếp : $U = nU_1$ ; $C_b = \frac{C_1}{n}$	* Nếu có n tụ giống nhau mắc song : $Q_{AB} = nQ_1$ ; $C_b = nC_1$
Lưu ý	* Mạch mắc nối tiếp là mạch phân chia hiệu điện thế $U_1 = \frac{C_2}{C_1 + C_2} \cdot Q$ $U_2 = U - U_1$	* Mạch mắc song song là mạch phân điện tích : $Q_1 = \frac{C_1}{C_1 + C_2} \cdot Q$ $Q_2 = Q - Q_1$
Ghi chú	$C_B < C_1, C_2 \dots C_n$	$C_B > C_1, C_2, C_3$

4. Năng lượng tụ điện: Tụ điện tích điện thì nó sẽ tích lũy một năng lượng dạng năng lượng điện trường bên trong lớp điện môi.

$$W = \frac{1}{2} QU = \frac{1}{2} CU^2 = \frac{1}{2} \frac{Q^2}{C} = \frac{\epsilon_0 \epsilon E^2}{2} V$$

5. Mật độ năng lượng điện trường: Trong một điện trường bất kì (đều, không đều, phụ thuộc vào thời gian)

$$w = \frac{\epsilon \epsilon_0 E^2}{2} = \frac{\epsilon E^2}{9 \cdot 10^9 \cdot 8\pi}$$

6. Các trường hợp đặc biệt:

- Khi ngắt ngay lập tức nguồn điện ra khỏi tụ, điện tích Q tích trữ trong tụ giữ không đổi.
- Vẫn duy trì hiệu điện thế hai đầu tụ và thay đổi điện dung thì U vẫn không đổi.

**CHƯƠNG II DÒNG ĐIỆN KHÔNG ĐỔI**

1. Cường độ dòng điện :

$$I = \frac{\Delta q}{\Delta t}$$

\* Với dòng điện không đổi (có chiều và cường độ không đổi) :  $I = \frac{q}{t}$

2. Đèn (hoặc các dụng cụ tỏa nhiệt):

- Điện trở  $R_D = \frac{U_{dm}^2}{P_{dm}}$

- Dòng điện định mức  $I_{dm} = \frac{P_{dm}}{U_{dm}}$

- Đèn sáng bình thường : So sánh dòng điện thực qua đèn với giá trị định mức.

**3. Ghép điện trở:**

	Ghép nối tiếp	Ghép song song
$R_{td}$	$R_{AB} = R_1 + R_2 + \dots + R_n$	$R_{AB} = \frac{1}{\frac{1}{R_1} + \frac{1}{R_2} + \dots + \frac{1}{R_n}}$
U	$U_{AB} = U_1 + U_2 + \dots + U_n$	$U_{AB} = U_1 = U_2 = \dots = U_n$
I	$I_{AB} = I_1 = I_2 = \dots = I_n$	$I_{AB} = I_1 + I_2 + \dots + I_n$
Nếu n điện trở giống nhau	$U_b = n.U$ $R_b = n.R$	$I_b = n.I$ $R_b = \frac{R}{n}$
Loại mạch	Phân hiệu điện thế : $\begin{cases} U_1 = \frac{R_1}{R_1 + R_2} . U \\ U_2 = U - U_1 \end{cases}$	Phân dòng điện : $\begin{cases} I_1 = \frac{R_2}{R_1 + R_2} . I \\ I_2 = I - I_1 \end{cases}$

**4. Năng lượng nguồn điện và đoạn mạch:**

	Nguồn	Tải (đoạn mạch)
Công = ĐNTT	$A_{ng} = E.I.t = P_{ng}.t$	$A = U.I.t = P.t$
Công suất	$P_{ng} = E.I$	$P = U.I = I^2.R$
Hiệu suất	$H = \frac{U_N}{E} = \frac{R_N}{R_N + r}$	
Định luật Jun-Lenxơ		$Q = R.I^2.t$

**5. Ghép bộ nguồn:**

Ghép nối tiếp	Ghép song song	Ghép HH đối xứng
Cực âm (-) mắc nối cực dương (+)	Cực âm mắc chung, cực dương mắc chung 1 điểm	Ghép thành n dây, mỗi dây có m nguồn
$E_b = E_1 + E_2 + \dots + E_n$	$E_b = E$	$E_b = m.E$
$r_b = r_1 + r_2 + \dots + r_n$	$r_b = \frac{r}{n}$	$r_b = \frac{m.r}{n}$
Nếu có n nguồn giống nhau mắc nối tiếp : $E_b = n.E ; r_b = n.r$		Tổng số nguồn N = m.n

**6. Định luật Ôm:**

a. Định luật Ôm toàn mạch:  $I = \frac{E}{R_N + r}$

b. Định luật Ôm cho đoạn mạch ngoài không nguồn:

$$I_{AB} = \frac{U_{AB}}{R_{AB}}$$

c. Định luật Ôm cho đoạn mạch ngoài có nguồn:

\* Nguyên tắc viết: Khi viết biểu thức  $U_{AB}$  ta đã lấy chiều AB làm chiều dương ; theo chiều dương gặp cực nào nguồn điện thì lấy dấu đó; nếu dòng điện cùng chiều lấy (+) và ngược chiều lấy (-).

\* Ví dụ:  $U_{AB} = +E - I(R+r)$

**7. NÂNG CAO: Trường hợp có máy thu điện:**

a) Điện năng tiêu thụ của máy thu điện:

$$A = U.I.t = r_p.I^2.t + E_p.I.t$$

b) Công suất tiêu thụ của máy thu:

$$P = UI = r_p \cdot I^2 + E_p \cdot I$$

c) Hiệu suất của máy thu:

$$H = 1 - \frac{r_p \cdot I}{U}$$

d) Định luật Ohm cho mạch kín có nguồn điện và máy thu:

$$I = \frac{E - E_p}{R + r + r_p}$$

e. Định luật Ôm cho đoạn mạch có máy thu :

$$I_{AB} = \frac{U_{AB} - E_p}{R_{AB}}$$

### CHƯƠNG III:

### DÒNG ĐIỆN TRONG CÁC MÔI TRƯỜNG

#### 1. Điện trở vật dẫn kim loại :

↪ Công thức định nghĩa :  $R = \frac{U}{I}$

↪ Điện trở theo cấu tạo :  $R = \rho \cdot \frac{l}{S}$  trong đó  $\rho$  là điện trở suất, đơn vị :  $\Omega \cdot m$

↪ Sự phụ thuộc của điện trở suất và điện trở theo nhiệt độ :

$$\rho = \rho_0(1 + \alpha(t - t_0))$$

$$R = R_0[1 + \alpha(t - t_0)]$$

trong đó  $\alpha$  : hệ số nhiệt điện trở, đơn vị  $K^{-1}$

\* Điện trở khi đèn sáng bình thường  $R_D = \frac{U_{dm}^2}{P_{dm}}$  là điện trở ở nhiệt độ cao trên  $2000^{\circ}C$ .

#### 2. Suất điện động nhiệt điện:

$$E = \alpha_T \cdot (T_1 - T_2) = \alpha_T \cdot \Delta T = \alpha_T(t_1 - t_2)$$

$\alpha_T$  hệ số nhiệt điện động, đơn vị  $K^{-1}$ , phụ thuộc vào vật liệu làm cặp nhiệt điện ;  $\Delta T = \Delta t$

**3. Định luật I và II Faraday :** Trong hiện tượng dương cực tan, khối lượng của chất giải phóng ở điện cực được tính:

$$m = k \cdot q = \frac{1}{F} \cdot \frac{A}{n} \cdot q = \frac{1}{F} \cdot \frac{A}{n} \cdot It$$

trong đó:  $k = \frac{1}{F} \cdot \frac{A}{n}$  là đương lượng điện hóa;  $F = 96500$  (C/mol) là hằng số Faraday ; A: khối lượng mol nguyên tử; n là hoá trị của chất giải phóng ở điện cực.

### Chương IV. TỪ TRƯỜNG

#### TÍNH HÚT ĐẨY

- Hai nam châm cùng cực thì đẩy nhau, khác cực thì hút nhau. (giống điện tích).
- Hai dòng điện cùng chiều thì đẩy nhau, ngược chiều thì hút nhau. (khác điện tích)

#### LỰC TỪ TÁC DỤNG LÊN DÂY DẪN MANG DÒNG ĐIỆN

1. **Điểm đặt:** Tại trung điểm đoạn dây dẫn đang xét.

2. **Phương:** vuông góc với mặt phẳng chứa đoạn dòng điện và cảm ứng từ - tại điểm khảo sát.

2. **Chiều lực từ :** Quy tắc bàn tay trái

\*ND : Đặt bàn tay trái duỗi thẳng để các đường cảm ứng từ xuyên vào lòng bàn tay và chiều từ cổ tay đến ngón tay trùng với chiều dòng điện. Khi đó ngón tay cái choãi ra  $90^{\circ}$  sẽ chỉ chiều của lực từ tác dụng lên đoạn dây dẫn.

3. **Độ lớn** (Định luật Am-pe).

$$F = BI\ell \sin \alpha$$

#### NGUYÊN LÝ CHỒNG CHÁT TỪ TRƯỜNG

$$\vec{B} = \vec{B}_1 + \vec{B}_2 + \dots + \vec{B}_n$$

#### TỪ TRƯỜNG CỦA DÒNG ĐIỆN CHẠY TRONG DÂY DẪN CÓ HÌNH DẠNG ĐẶC BIỆT

1. **Từ trường của dòng điện chạy trong dây dẫn thẳng dài:** Vector cảm ứng từ  $\vec{B}$  tại một điểm được xác định:

- Điểm đặt tại điểm đang xét.
- Phương tiếp tuyến với đường sức từ.
- Chiều được xác định theo quy tắc nắm tay phải

- Độ lớn  $B = 2 \cdot 10^{-7} \frac{I}{r}$

**2. Từ trường của dòng điện chạy trong dây dẫn uốn thành vòng tròn:** Vectơ cảm ứng từ tại tâm vòng dây được xác định:

- Phương vuông góc với mặt phẳng vòng dây

- Chiều là chiều của đường sức từ: Khum bàn tay phải theo vòng dây của khung dây sao cho chiều từ cổ tay đến các ngón tay trùng với chiều của dòng điện trong khung, ngón tay cái choãi ra chỉ chiều đường sức từ xuyên qua mặt phẳng dòng điện

- Độ lớn  $B = 2\pi 10^{-7} \frac{NI}{R}$

R: Bán kính của khung dây dẫn

I: Cường độ dòng điện

N: Số vòng dây

**3. Từ trường của dòng điện chạy trong ống dây dẫn**

Từ trường trong ống dây là từ trường đều. Vectơ cảm ứng từ  $\vec{B}$  được xác định

- Phương song song với trục ống dây

- Chiều là chiều của đường sức từ

- Độ lớn  $B = 4\pi \cdot 10^{-7} nI$

$n = \frac{N}{\ell}$  : Số vòng dây trên 1m, N là số vòng dây,  $\ell$  là chiều dài ống dây

- Điểm đặt tại trung điểm của
- Phương nằm trong mặt
- Chiều hướng vào nhau nếu 2

- Độ lớn :

$\ell$  Chiều dài đoạn dây dẫn, r là

**LỰC LORENXO**

\* **Lực Lorenxơ** là lực từ tác (lệch hướng) chuyển động của

- Điểm đặt tại điện tích chuyển động.

- Phương  $\perp [\vec{v}; \vec{B}]$

- Chiều tuân theo quy tắc bàn tay trái: Đặt bàn tay trái duỗi thẳng để các đường cảm ứng từ xuyên vào lòng bàn tay và chiều từ cổ tay đến ngón tay trùng với chiều dòng điện. Khi đó ngón tay cái choãi ra  $90^\circ$  sẽ chỉ chiều của lực Lo-ren-xơ nếu hạt mang điện dương và nếu hạt mang điện âm thì chiều ngược lại

- Độ lớn của lực Lorenxơ  $f = |q|vB\sin\alpha$

$\alpha$  : Góc tạo bởi  $[\vec{v}; \vec{B}]$

**KHUNG DÂY MANG DÒNG ĐIỆN**

**ĐẶT TRONG TỪ TRƯỜNG ĐỀU**

**1. Trường hợp đường sức từ nằm trong mặt phẳng khung dây:** Khung dây chịu tác dụng của một ngẫu lực. Ngẫu lực này làm cho khung dây quay về vị trí cân bằng bên

**2. Trường hợp đường sức từ vuông góc với mặt phẳng khung dây** Khung dây chịu tác dụng của các cặp lực cân bằng. Các lực này làm quay khung.

**c. Momen ngẫu lực từ tác dụng lên khung dây mang dòng điện.**

$M = IB S \sin \alpha$

Với  $\alpha = [\vec{B}; \vec{n}]$

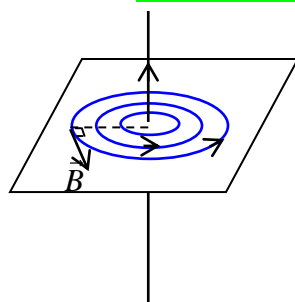
M : Momen ngẫu lực từ (N.m)

I: Cường độ dòng điện (A)

B: Từ trường (T)

S: Diện tích khung dây(m<sup>2</sup>)

**TƯƠNG TÁC GIỮA HAI DÒNG ĐIỆN THẲNG SONG.**



đoạn dây đang xét phẳng hình vẽ và vuông góc với dây dẫn dòng điện cùng chiều, hướng ra xa nhau nếu hai dòng điện ngược chiều.

$F = 2 \cdot 10^{-7} \frac{I_1 I_2 \ell}{r}$

khoảng cách hai dây dẫn

dụng lên điện tích chuyển động trong từ trường, kết quả là làm bẻ cong điện tích

**Chương V. CẢM ỨNG ĐIỆN TỪ**

**1. Từ thông qua diện tích S:**

$$\Phi = BS.\cos\alpha \text{ (Wb)}$$

- Với  $\alpha = [\vec{n}; \vec{B}]$

**2. Từ thông riêng qua ống dây:**

$$\phi = Li$$

Với L là độ tự cảm của cuộn dây  $L = 4\pi 10^{-7} n^2 V$  (H);  $n = \frac{N}{\ell}$  : số vòng dây trên một đơn vị chiều dài.

**3. Suất điện động cảm ứng:**

a. Suất điện động cảm ứng trong mạch điện kín:

$$\xi_c = - \frac{\Delta\Phi}{\Delta t} \text{ (V)}$$

b. Độ lớn suất điện động cảm ứng trong một đoạn dây chuyển động:

$$\xi_c = Blv \sin\alpha \text{ (V)}$$

trong đó  $\alpha = (\vec{B}, \vec{v})$

c. Suất điện động tự cảm:

$$\xi_c = -L \left| \frac{\Delta i}{\Delta t} \right| \text{ (V)}$$

(dấu trừ đặc trưng cho định luật Lenx)

**4. Năng lượng từ trường trong ống dây:**

$$W = \frac{1}{2} Li^2 \text{ (J)}$$

**5. Mật độ năng lượng từ trường:**

$$w = \frac{1}{8\pi} 10^7 B^2 \text{ (J/m}^3\text{)}$$

**Chương VI. KHÚC XẠ ÁNH SÁNG**

**ĐỊNH LUẬT KHÚC XẠ**

\***Nội dung:** Chiết suất môi trường tới x sin góc tới = chiết suất môi trường khúc xạ x sin góc khúc xạ.

$$n_1 \cdot \sin i_1 = n_2 \cdot \sin i_2$$

**CHIẾT SUẤT**

– Chiết suất tuyệt đối của một môi trường là chiết suất của nó đối với chân không.

– Công thức: Giữa chiết suất tỉ đối  $n_{21}$  của môi trường 2 đối với môi trường 1 và các chiết suất tuyệt đối  $n_2$  và  $n_1$  của chúng có hệ thức:

$$n_{21} = \frac{n_2}{n_1} = \frac{v_1}{v_2}$$

- Ý nghĩa của chiết suất tuyệt đối: Chiết suất tuyệt đối của môi trường trong suốt cho biết vận tốc truyền ánh sáng trong môi trường đó nhỏ hơn vận tốc truyền ánh sáng trong chân không bao nhiêu lần.

**HIỆN TƯỢNG PHẢN XẠ TOÀN PHẦN**

**1. Điều kiện để có hiện tượng phản xạ toàn phần**

– Tia sáng truyền theo chiều từ môi trường có chiết suất lớn sang môi trường có chiết suất nhỏ hơn.

– Góc tới lớn hơn hoặc bằng góc giới hạn phản xạ toàn phần ( $i \geq i_{gh}$  hay  $\sin i \geq \sin i_{gh}$ ).

$$\sin i_{gh} = \frac{n_1}{n_2} = \frac{n_{<}}{n_{>}}$$

**2. Phân biệt phản xạ toàn phần và phản xạ thông thường:** Giống: Tuân theo định luật phản xạ ánh sáng. Khác: Trong PXT, cường độ chùm tia phản xạ bằng cường độ chùm tia tới, phản xạ thông thường, cường độ chùm tia phản xạ yếu hơn.

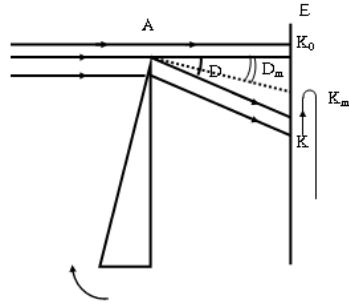
**Chương VII: MẮT VÀ CÁC DỤNG CỤ QUANG**

**LĂNG KÍNH**

**1. Đường đi của tia sáng đơn sắc qua lăng kính:** Các tia sáng khi qua lăng kính bị khúc xạ và tia ló luôn bị lệch về phía đáy so với tia tới.

**2. Công thức của lăng kính:**

$$\begin{cases} \sin i_1 = n \sin r_1 \\ \sin i_2 = n \sin r_2 \\ A = r_1 + r_2 \\ D = i_1 + i_2 - A \end{cases}$$



Thí nghiệm về góc lệch cực tiểu

**3. Các trường hợp đặc biệt:**

\* Nếu  $A, i_1 \leq 10^0$  : thì góc lệch  $D = A(n - 1)$

\* Khi góc lệch đạt cực tiểu: Tia ló và tia tới đối xứng nhau qua mặt phẳng phân giác của góc chiết quang A .

$$\begin{cases} r_1 = r_2 = A/2 \\ i_1 = i_2 = i \end{cases} \Rightarrow D_{\min} = 2i - A \Rightarrow \sin \frac{D_{\min} + A}{2} = n \sin \frac{A}{2}$$

\* Điều kiện để có tia ló:

$$\begin{cases} A \leq 2i_{gh} \\ i \geq i_0 \\ \sin i_0 = n \sin(A - \tau) \end{cases}$$

**THẤU KÍNH MỎNG**

**Định nghĩa**

Thấu kính là một khối chất trong suốt giới hạn bởi hai mặt cong, thường là hai mặt cầu. Một trong hai mặt có thể là mặt phẳng.

Thấu kính mỏng là thấu kính có khoảng cách  $O_1O_2$  của hai chòm cầu rất nhỏ so với bán kính  $R_1$  và  $R_2$  của các mặt cầu.

**2. Phân loại**

- Có hai loại: – Thấu kính rìa mỏng gọi là thấu kính hội tụ.
- Thấu kính rìa dày gọi là thấu kính phân kì.

Đường thẳng nối tâm hai chòm cầu gọi là trục chính của thấu kính.

Coi  $O_1 \equiv O_2 \equiv O$  gọi là quang tâm của thấu kính.

**3. Tiêu điểm chính**

– Với thấu kính hội tụ: Chùm tia ló hội tụ tại điểm  $F'$  trên trục chính.  $F'$  gọi là tiêu điểm chính của thấu kính hội tụ.

– Với thấu kính phân kì: Chùm tia ló không hội tụ thực sự mà có đường kéo dài của chúng cắt nhau tại điểm  $F'$  trên trục chính.  $F'$  gọi là tiêu điểm chính của thấu kính phân kì .

Mỗi thấu kính mỏng có hai tiêu điểm chính nằm đối xứng nhau qua quang tâm. Một tiêu điểm gọi là tiêu điểm vật (F), tiêu điểm còn lại gọi là tiêu điểm ảnh (F').

**4. Tiêu cự**

Khoảng cách  $f$  từ quang tâm đến các tiêu điểm chính gọi là tiêu cự của thấu kính:  $f = OF = OF'$  .

**5. Trục phụ, các tiêu điểm phụ và tiêu diện**

– Mọi đường thẳng đi qua quang tâm  $O$  nhưng không trùng với trục chính đều gọi là trục phụ.

– Giao điểm của một trục phụ với tiêu diện gọi là tiêu điểm phụ ứng với trục phụ đó.

– Có vô số các tiêu điểm phụ, chúng đều nằm trên một mặt phẳng vuông góc với trục chính, tại tiêu điểm chính. Mặt phẳng đó gọi là tiêu diện của thấu kính. Mỗi thấu kính có hai tiêu diện nằm hai bên quang tâm.

**6. Đường đi của các tia sáng qua thấu kính hội tụ**

Các tia sáng khi qua thấu kính hội tụ sẽ bị khúc xạ và ló ra khỏi thấu kính. Có 3 tia sáng thường gặp (Hình 36):

- Tia tới (a) song song với trục chính, cho tia ló đi qua tiêu điểm ảnh.
- Tia tới (b) đi qua tiêu điểm vật, cho tia ló song song với trục chính.
- Tia tới (c) đi qua quang tâm cho tia ló truyền thẳng.

**7. Đường đi của các tia sáng qua thấu kính phân kì**

Các tia sáng khi qua thấu kính phân kì sẽ bị khúc xạ và ló ra khỏi thấu kính. Có 3 tia sáng thường gặp (Hình 37):

- Tia tới (a) song song với trục chính, cho tia ló có đường kéo dài đi qua tiêu điểm ảnh.
- Tia tới (b) hướng tới tiêu điểm vật, cho tia ló song song với trục chính.
- Tia tới (c) đi qua quang tâm cho tia ló truyền thẳng.

**8. Quá trình tạo ảnh qua thấu kính hội tụ**

Vật thật hoặc ảo thường cho ảnh thật, chỉ có trường hợp vật thật nằm trong khoảng từ  $O$  đến  $F$  mới cho ảnh ảo.

**9. Quá trình tạo ảnh qua thấu kính phân kì**

Vật thật hoặc ảo thường cho ảnh ảo, chỉ có trường hợp vật ảo nằm trong khoảng từ  $O$  đến  $F$  mới cho ảnh thật.

**10. Công thức thấu kính**

$$\frac{1}{f} = \frac{1}{d} + \frac{1}{d'} \text{ suy ra } \boxed{f = \frac{d \cdot d'}{d + d'}}; \boxed{d = \frac{d' \cdot f}{d' - f}}; \boxed{d' = \frac{d \cdot f}{d - f}}$$

Công thức này dùng được cả cho thấu kính hội tụ và thấu kính phân kì.

**11. Độ phóng đại của ảnh**

Độ phóng đại của ảnh là tỉ số chiều cao của ảnh và chiều cao của vật:

$$\boxed{k = \frac{A'B'}{AB} = -\frac{d'}{d} = \frac{-f}{d-f} = \frac{f}{f-d} = \frac{d'-f}{f}}$$

\*  $k > 0$  : Ảnh cùng chiều với vật.

\*  $k < 0$  : Ảnh ngược chiều với vật.

Giá trị tuyệt đối của k cho biết độ lớn tỉ đối của ảnh so với vật.

- Công thức tính độ tụ của thấu kính theo bán kính cong của các mặt và chiết suất của thấu kính:

$$\boxed{D = \frac{1}{f} = (n - 1) \left( \frac{1}{R_1} + \frac{1}{R_2} \right)}$$

Trong đó, n là chiết suất đối của chất làm thấu kính, n' là chiết môi trường đặt thấu kính.  $R_1$  và  $R_2$  là bán kính hai mặt của thấu kính với qui ước: Mặt lõm:  $R > 0$  ; Mặt lồi:  $R < 0$  ; Mặt phẳng:  $R = \infty$

**MẮT\_CÁC TẬT CỦA MẮT**

**a/. Định nghĩa**

về phương diện quang hình học, mắt giống như một máy ảnh, cho một ảnh thật nhỏ hơn vật trên võng mạc.

b/. cấu tạo

thủy tinh thể: Bộ phận chính: là một thấu kính hội tụ có tiêu cự f thay đổi được

võng mạc:  $\Leftrightarrow$  màn ảnh, sát đáy mắt nơi tập trung các tế bào nhạy sáng ở đầu các dây thần kinh thị giác. Trên võng mạc có điểm vàng V rất nhạy sáng.

Đặc điểm:  $d' = OV =$  không đổi: để nhìn vật ở các khoảng cách khác nhau (d thay đổi)  $\Rightarrow$  f thay đổi (mắt phải điều tiết)

**d/. Sự điều tiết của mắt – điểm cực viễn  $C_v$ - điểm cực cận  $C_c$**

Sự điều tiết

Sự thay đổi độ cong của thủy tinh thể (và do đó thay đổi độ tụ hay tiêu cự của nó) để làm cho ảnh của các vật cần quan sát hiện lên trên võng mạc gọi là sự điều tiết

Điểm cực viễn  $C_v$

Điểm xa nhất trên trục chính của mắt mà đặt vật tại đó mắt có thể thấy rõ được mà không cần điều tiết ( $f = f_{\max}$ )

Điểm cực cận  $C_c$

Điểm gần nhất trên trục chính của mắt mà đặt vật tại đó mắt có thể thấy rõ được khi đã điều tiết tối đa ( $f = f_{\min}$ )

Khoảng cách từ điểm cực cận  $C_c$  đến cực viễn  $C_v$  : Gọi giới hạn thấy rõ của mắt

- Mắt thường :  $f_{\max} = OV, OC_c = \text{Đ} = 25 \text{ cm}; OC_v = \infty$

**e/. Góc trông vật và năng suất phân ly của mắt**

Góc trông vật :  $\boxed{\text{tg } \alpha = \frac{AB}{l}}$

$\alpha$  = góc trông vật ; AB: kích thước vật ;  $l = AO =$  khoảng cách từ vật tới quang tâm O của mắt .

- Năng suất phân ly của mắt

Là góc trông vật nhỏ nhất  $\alpha_{\min}$  giữa hai điểm A và B mà mắt còn có thể phân biệt được hai điểm đó .

$$\alpha_{\min} \approx 1' \approx \frac{1}{3500} \text{ rad}$$

- sự lưu ảnh trên võng mạc

là thời gian  $\approx 0,1s$  để võng mạc hồi phục lại sau khi tắt ánh sáng kích thích.

**3. Các tật của mắt – Cách sửa**

a. Cận thị

**là mắt khi không điều tiết có tiêu điểm nằm trước võng mạc .**

$$f_{\max} < OC; OC_c < \text{Đ}; OC_v < \infty \Rightarrow D_{\text{cận}} > D_{\text{thường}}$$

Sửa tật : nhìn xa được như mắt thường : phải đeo một thấu kính phân kỳ sao cho ảnh vật ở  $\infty$  qua kính hiện lên ở điểm cực viễn của mắt.

$$AB \xrightarrow{\text{kính}} A'B'$$

$$d = \infty \quad d' = -(OC_v - l) \quad \boxed{D_v = \frac{1}{f} = \frac{1}{d} + \frac{1}{d'} = \frac{1}{\infty} - \frac{1}{OC_v - l}}$$

$l = OO' =$  khoảng cách từ kính đến mắt, nếu đeo sát mắt  $l = 0$  thì  $f_k = -OV$



**b. Viễn thị**

Là mắt khi không điều tiết có tiêu điểm nằm sau võng mạc .

$f_{\max} > OV$ ;  $OC_C > Đ$ ;  $OC_V$  : ảo ở sau mắt .  $\Rightarrow D_{\text{viễn}} < D_{\text{thường}}$

Sửa tật : 2 cách :

+ Đeo một thấu kính hội tụ để nhìn xa vô cực như mắt thường mà không cần điều tiết(khó thực hiện).

+ Đeo một thấu kính hội tụ để nhìn gần như mắt thường cách mắt 25cm . (đây là cách thường dùng )

$$AB \xrightarrow{\text{kính}} A'B'$$

$$d = 0,25 \quad d' = -(OC_C - \ell) \quad \boxed{D_C = \frac{1}{f} = \frac{1}{d} + \frac{1}{d'} = \frac{1}{\infty} - \frac{1}{OC_C - \ell}}$$

**KÍNH LÚP**

**a/. Định nghĩa:**

Là một dụng cụ quang học hỗ trợ cho mắt trong việc quan sát các vật nhỏ. Nó có tác dụng làm tăng góc trông ảnh bằng cách tạo ra một ảnh ảo, lớn hơn vật và nằm trong giới hạn nhìn thấy rõ của mắt.

**b/. cấu tạo**

Gồm một thấu kính hội tụ có tiêu cự ngắn(cỡ vài cm)

**c/. cách ngắm chừng**

$$AB \xrightarrow{\text{kính Ok}} A_1B_1 \xrightarrow{\text{mắt O}} A_2B_2$$

$$d_1 \quad d_1' \quad d_2 \quad d_2'$$

$d_1 < OF$ ;  $d_1'$  nằm trong giới hạn nhìn rõ của mắt:  $d_1 + d_1' = OKO$ ;  $d_2' = OV$

$$\frac{1}{f_K} = \frac{1}{d_1} + \frac{1}{d_1'}$$

Ngắm chừng ở cực cận

Điều chỉnh để ảnh  $A_1B_1$  là ảnh ảo hiện tại  $C_C$ :  $d_1' = -(OC_C - l)$

( $l$  là khoảng cách giữa vị trí đặt kính và mắt)

$$AB \xrightarrow{\text{kính}} A'B'$$

$$d \quad d' = -(OC_C - \ell) \quad \boxed{D_C = \frac{1}{f} = \frac{1}{d} + \frac{1}{d'} = \frac{1}{d} - \frac{1}{OC_C - \ell}}$$

Ngắm chừng ở  $C_V$

Điều chỉnh để ảnh  $A_1B_1$  là ảnh ảo hiện tại  $C_V$ :  $d_1' = -(OC_V - l)$

$$AB \xrightarrow{\text{kính}} A'B'$$

$$d \quad d' = -(OC_V - \ell) \quad \boxed{D_V = \frac{1}{f} = \frac{1}{d} + \frac{1}{d'} = \frac{1}{d} - \frac{1}{OC_V - \ell}}$$

**d/. Độ bội giác của kính lúp**

**\* Định nghĩa:**

Độ bội giác  $G$  của một dụng cụ quang học hỗ trợ cho mắt là tỉ số giữa góc trông ảnh  $\alpha$  của một vật qua dụng cụ quang học đó với góc trông trực tiếp  $\alpha_0$  của vật đó khi đặt vật tại điểm cực cận của mắt.

$$\boxed{G = \frac{\alpha}{\alpha_0} \approx \frac{\tan \alpha}{\tan \alpha_0}} \quad (\text{vì góc } \alpha \text{ và } \alpha_0 \text{ rất nhỏ})$$

Với:  $\boxed{\text{tg}\alpha_0 = \frac{AB}{\tilde{N}}}$

**\* Độ bội giác của kính lúp:**

Gọi  $l$  là khoảng cách từ mắt đến kính và  $d'$  là khoảng cách từ ảnh  $A'B'$  đến kính ( $d' < 0$ ), ta có :

$$\boxed{\text{tg}\alpha = \frac{A'B'}{OA} = \frac{A'B'}{|d'| + l}}$$

suy ra: 
$$G = \frac{\text{tg}\alpha}{\text{tg}\alpha_0} = \frac{A'B'}{AB} \cdot \frac{\tilde{N}}{|d'| + l}$$

Hay: 
$$G = k \cdot \frac{\tilde{N}}{|d'| + l} \quad (1)$$

k là độ phóng đại của ảnh.

- Khi ngắm chừng ở cực cận: thì  $|d'| + l = \tilde{N}$  do đó:

$$G_C = k_C = \frac{-d'}{d}$$

- Khi ngắm chừng ở cực viễn: thì  $|d'| + l = OC_V$  do đó:

$$G_V = \frac{-d'}{d} \times \frac{D}{OC_V}$$

- Khi ngắm chừng ở vô cực: ảnh A'B' ở vô cực, khi đó AB ở tại C<sub>C</sub> nên:

$$\text{tg}\alpha = \frac{AB}{OF} = \frac{AB}{f}$$

Suy ra:

$$G_\infty = \frac{\tilde{N}}{f} \quad G_\infty \text{ có giá trị từ } 2,5 \text{ đến } 25.$$

khi ngắm chừng ở vô cực

+ Mắt không phải điều tiết

+ Độ bội giác của kính lúp không phụ thuộc vào vị trí đặt mắt.

Giá trị của  $G_\infty$  được ghi trên vành kính: X2,5 ; X5.

**Lưu ý:** - Với l là khoảng cách từ mắt tới kính lúp thì khi:  $0 \leq l < f \Rightarrow G_C > G_V$   
 $l = f \Rightarrow G_C = G_V$

$l > f \Rightarrow G_C < G_V$

- Trên vành kính thường ghi giá trị  $G_\infty = \frac{25}{f(\text{cm})}$

Ví dụ: Ghi X10 thì  $G_\infty = \frac{25}{f(\text{cm})} = 10 \Rightarrow f = 2,5\text{cm}$

## KÍNH HIỂN VI

a) **Định nghĩa:**

Kính hiển vi là một dụng cụ quang học hỗ trợ cho mắt làm tăng góc trông ảnh của những vật nhỏ, với độ bội giác lớn hơn rất nhiều so với độ bội giác của kính lúp.

b) **Cấu tạo:** Có hai bộ phận chính:

- **Vật kính O<sub>1</sub>** là một thấu kính hội tụ có tiêu cự rất ngắn (vài mm), dùng để tạo ra một ảnh thật rất lớn của vật cần quan sát.

- **Thị kính O<sub>2</sub>** cũng là một thấu kính hội tụ có tiêu cự ngắn (vài cm), dùng như một kính lúp để quan sát ảnh thật nói trên.

Hai kính có trục chính trùng nhau và khoảng cách giữa chúng không đổi.

Bộ phận tụ sáng dùng để chiếu sáng vật cần quan sát.

d) Độ bội giác của kính khi ngắm chừng ở vô cực:

- Ta có:  $\text{tg}\alpha = \frac{A_1B_1}{O_2F_2} = \frac{A_1B_1}{f_2}$  và  $\text{tg}\alpha = \frac{AB}{\tilde{N}}$

Do đó:  $G_\infty = \frac{\text{tg}\alpha}{\text{tg}\alpha_0} = \frac{A_1B_1}{AB} \times \frac{\tilde{N}}{f_2} \quad (1)$

Hay  $G_\infty = k_1 \times G_2$

Độ bội giác  $G_\infty$  của kính hiển vi trong trường hợp ngắm chừng ở vô cực bằng tích của độ phóng đại  $k_1$  của ảnh  $A_1B_1$  qua vật kính với độ bội giác  $G_2$  của thị kính.

Hay 
$$G_{\infty} = \frac{\delta \cdot \vec{N}}{f_1 \cdot f_2}$$

Với:  $\delta = F_1'F_2$  gọi là *độ dài quang học* của kính hiển vi.

Người ta thường lấy  $\delta = 25\text{cm}$

### KÍNH THIÊN VĂN

a) **Định nghĩa:**

Kính thiên văn là dụng cụ quang học hỗ trợ cho mắt làm tăng góc trông ảnh của những vật ở rất xa (các thiên thể).

b) **Cấu tạo:** Có hai bộ phận chính:

- Vật kính  $O_1$ : là một thấu kính hội tụ có tiêu cự dài (vài m)

- Thị kính  $O_2$ : là một thấu kính hội tụ có tiêu cự ngắn (vài cm)

Hai kính được lắp cùng trục, khoảng cách giữa chúng có thể thay đổi được.

c) Độ bội giác của kính khi ngắm chừng ở vô cực:

- Trong cách ngắm chừng ở vô cực, người quan sát điều chỉnh để ảnh  $A_1B_2$  ở vô cực. Lúc đó

$$\text{tg}\alpha = \frac{A_1B_1}{f_2} \quad \text{và} \quad \text{tg}\alpha_0 = \frac{A_1B_1}{f_1}$$

Do đó, độ bội giác của kính thiên văn khi ngắm chừng ở vô cực là :

$$G_{\infty} = \frac{\text{tg}\alpha}{\text{tg}\alpha_0} = \frac{f_1}{f_2}$$

