

## KIỂM TRA TIN HỌC LỚP 6 HỌC KÌ 1

**PHẦN TRẮC NGHIỆM: (Khoanh vào câu trả lời đúng nhất) (4,0 điểm)**

**Câu 1:** Thao tác nháy chuột là:

- A. Nhấn chuột trái một lần                      B. Nhấn chuột phải một lần  
C. Nhấn chuột trái hai lần                      D. Nhấn chuột phải hai lần

**Câu 2:** Để đo dung lượng nhớ người ta dùng đơn vị

- A. KB                      B. Km                      C. Kg                      D. Cả A, B, C đều sai

**Câu 3:** Thiết bị vào gồm:

- A. Bàn phím                      B. Chuột                      C. Máy quét                      D. Cả A, B, C đều đúng

**Câu 4:** Các thao tác chính với tệp tin và thư mục:

- A. Xem, tạo mới                      C. Xoá, đổi tên  
B. Sao chép, di chuyển                      D. Cả A, B, C đều đúng

**Câu 5:** Để đóng cửa sổ của một chương trình hiện thời em nháy vào:

- A.                       B.                       C.                       D. 

**Câu 6:** Hệ điều hành là

- A. Phần cứng                      B. Đĩa cứng                      C. Phần mềm                      D. Đĩa mềm

**Câu 7:** Chọn lệnh Start \ Turn off Computer \ Turn off là:

- A. Khởi động máy                      B. Tắt máy  
C. Máy tạm nghỉ                      D. Cả A, B, C đều sai

**Câu 8:** Phần mềm Mario dùng để:

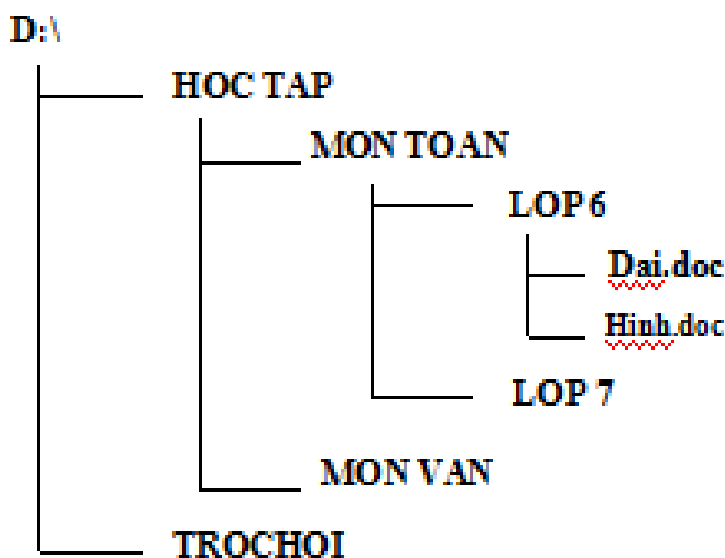
- A. Quan sát Trái Đất và các vì sao trong hệ Mặt Trời
- B. Luyện gõ mười ngón
- C. Luyện tập chuột
- D. Cả A, B, C đều đúng

**B. PHÂN TỰ LUẬN: (6,0 điểm)**

**Câu 1 (1,5 điểm):** Thông tin là gì? Em hãy nêu các dạng thông tin cơ bản?

**Câu 2 (2,0 điểm):** Hệ điều hành là gì? Nêu nhiệm vụ chính của hệ điều hành?

**Câu 3 (2,5 điểm):** Quan sát hình dưới đây:



- a. Hãy viết đường dẫn từ ổ đĩa D đến thư mục MON VAN?
- b. Hãy viết đường dẫn từ ổ đĩa D đến tệp Hinh.doc?
- c. Thư mục mẹ của thư mục Lop 7 là thư mục nào?
- d. Thư mục con của thư mục HOC TAP là thư mục nào?
- E. Nêu các bước thực hiện để xóa thư mục TRO CHOI?

## ĐÁP ÁN ĐỀ THI HỌC KÌ 1 MÔN TIN HỌC LỚP 6

### A. PHẦN TRẮC NGHIỆM: (4,0 điểm)

Câu	1	2	3	4	5	6	7	8
Đáp án	A	A	D	D	C	C	B	B

### B. PHẦN TỰ LUẬN: (6,0 điểm)

#### Câu 1: (1,5 điểm)

\* Thông tin là tất cả những gì đem lại sự hiểu biết về thế giới xung quanh (sự vật, sự kiện...) và về chính con người. (0,75 điểm)

\* Các dạng thông tin cơ bản: Dạng văn bản, dạng âm thanh, dạng hình ảnh. (0,75 điểm)

#### Câu 2: (2,0 điểm)

\* Hệ điều hành là một phần mềm máy tính. (0,5 điểm)

\* Nhiệm vụ chính của hệ điều hành là:

- Điều khiển phần cứng và tổ chức thực hiện các chương trình máy tính. (0,5 điểm)

- Tạo môi trường giao tiếp giữa người dùng với máy tính. (0,5 điểm)

- Tổ chức và quản lý thông tin trong máy tính. (0,5 điểm)

#### Câu 3: (2,5 điểm)

a. Đường dẫn từ ổ đĩa D đến thư mục MON VAN là:

**D:\ HOC TAP\ MON VAN** (0,5 điểm)

b. Đường dẫn từ ổ đĩa D đến tệp Hinh.doc là:

**D:\ HOC TAP \ MON TOAN \ LOP 6\ Hinh.doc** (0,5 điểm)

c. Thư mục mẹ của thư mục LOP 7 là thư mục **MON TOAN**. (0,5 điểm)

d. Thư mục con của thư mục HOC TAP là thư mục

**MON TOAN, MON VAN** (0,5 điểm)

e. Chọn thư mục **TRO CHOI** rồi nhấn phím **Delete** trên bàn phím.

Hoặc: Nháy chuột phải vào thư mục **TRO CHOI** rồi nháy chọn **Delete** (0,5 điểm)